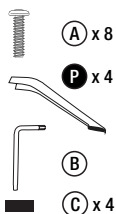


Incluye / It includes / Elle comprend:

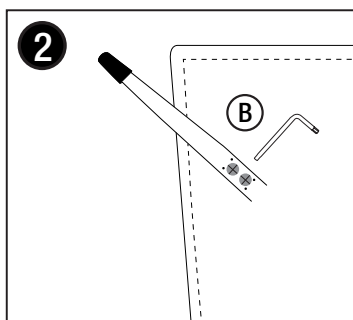
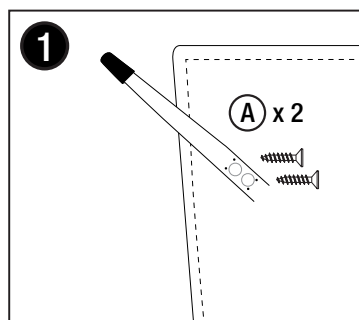
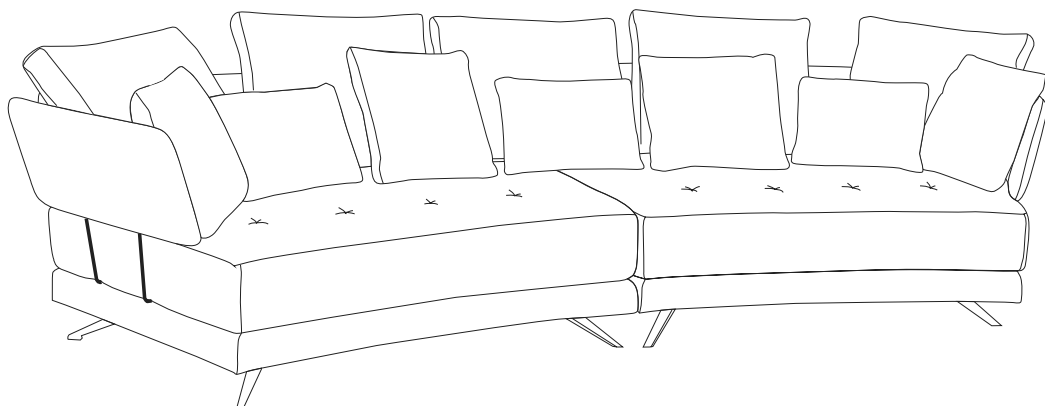
3L  
FA27



\* La pata ya incluye su protector pero nosotros añadimos este (C), ideal para parquet. Se recomienda no arrastrarlo para que no se despegue.

\* The leg already includes its own protector, but we add this one (C) which is special for wooden floors. It is recommended not to drag it to prevent it coming off.

\* Le pied comprend déjà un protecteur mais nous lui avons ajouté celui-ci (C), idéal pour le parquet. Il est conseillé de ne pas le traîner afin qu'il ne se décolle pas.



Lisez-moi

*Vous ne pouvez pas me jeter!*

**Chss,  
chss**

*Ne dites pas que je ne vous ai pas prévenu ...*

\*Lire cette information peut être avantageux pour votre santé et celle de votre canapé

fama

# GUIDE POUR LE MAINTIEN ET LE SOIN DE VOTRE CANAPÉ

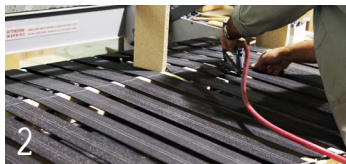
Nous pensons qu'il est important que vous employiez quelques minutes pour lire ce petit guide. Nous allons essayer de vous expliquer quelques aspects importants sur votre nouveau canapé ou fauteuil.



## Garantie carcasse et suspension

Normalement les canapés ne sont plus fonctionnels parce qu'ils se cassent ou alors lorsque la suspension d'assise se laisse aller et celui-ci finit par s'affaisser. Il peut se passer aussi que l'armature se casse.

Dans n'importe lequel de ces deux cas, le canapé devient complètement inutilisable. Avec votre nouveau canapé Fama, vous pouvez être tranquille, puisque nos canapés ont une **garantie sur la carcasse pour toute la vie**, et une garantie de 10 ans pour la suspension.



1. Carcasses de nos canapés.
2. Procédé des sangles.
3. Preuves de suspension de dossiers et d'assises.

## Viellissement digne

Les canapés et les fauteuils, en plus de la structure et de la suspension ont d'autres éléments :

- \* Rembourrage des coussins d'assises.
- \* Rembourrage des coussins de dossiers.
- \* Rembourrage des coussins.
- \* Tissu ou cuir.

Ces composants, avec le temps vont subir une usure (comme cela arrive avec nos chaussures, nos pantalons, nos chemises, etc..).

Il y a un concept que nous aimons utiliser qui est « **Viellissement digne** ». Il s'agit du fait que nous créons les canapés et les fauteuils pour qu'au cours du temps, bien que l'usure se voie par l'usage, celui-ci se produise d'une forme naturelle et correcte; on peut voir que ce n'est pas un nouveau fauteuil, mais un fauteuil qui continue d'être correct. Tout cela pour vous permettre de profiter le plus longtemps possible de votre canapé, et de cette même façon, connaître le type d'usure qu'il subira au cours du temps.

\*Nous transmettons un concept de vieillissement digne à l'usage des chaussures.



NOUVEAU  
SOULIER



VEILLISSEMENT  
DIGNE



MAUVAIS  
VEILLISSEMENT

## ! Conseils pour obtenir un bon “rodage”

Avant d’essayer le canapé, la dureté d’assise initiale présente une dureté légèrement supérieure au canapé que vous avez essayé en magasin. Durant les 3-4 premières semaines d’usage la fermeté diminue un peu, et à partir de là, la dureté d’assise se maintient d’une forme stable. Pour cela, il est important, durant le premier mois, de s’asseoir sur les

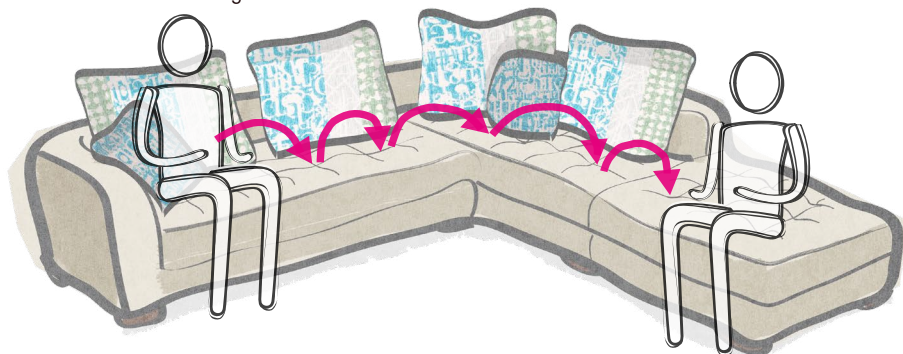
différents coussins d’assise. De cette façon, un “rodage” uniforme est obtenu.

La plupart des coussins de dossier sont rembourrés de fibre creuse. Il est possible qu’au commencement les coussins soient un peu plus durs. Nous le faisons de cette manière car avec

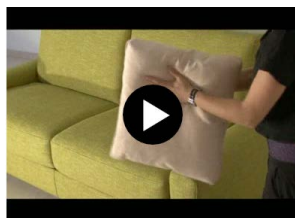
l’usage régulier, le coussin perd un peu d’un volume.

Pour pouvoir obtenir ce “vieillessement digne” dont nous parlons il est convenable de temps en temps de prendre le coussin d’assise ou de dossier et le secouer comme nous avons l’habitude de faire avec les oreillers du lit.

\*Graphique de comment s’asseoir sur les différents coussins pour obtenir un rodage uniforme durant les premières semaines d’usage.



## AUTRES CONSEILS D'INTÉRÊT



Dans certains cas, le tissu des coussins d’assise et de dossiers peut montrer une petite ride, en passant simplement la main au-dessus de la même et en étendant un peu le tissu nous pouvons résoudre ce problème.

“Comment peut-on avoir les nouveaux coussins de notre canapé toujours comme neufs?” : “Peut-on mettre les housses de mon canapé dans la machine à laver?”. Ce sont certaines des vidéos explicatives que vous pouvez visualiser dans notre partie de FAQs dans [www.fama.es](http://www.fama.es).

# ASPECTS À TENIR EN COMPTE

## QUAND VOUS RECEVREZ VOTRE CANAPÉ OU FAUTEUIL fama

### Si votre fauteuil est pivotant

Vous devez tenir compte qu'il se peut qu'il y ait un petit son de frottement. Si ce son augmente d'une forme alarmante, il faut simplement appliquer un peu d'huile ou de silicone en spray. Il n'est pas conseillé d'utiliser une huile liquide ou de la graisse, car elle peut tacher le sol ou le tapis.



### Si votre fauteuil est relax

Il faut aussi tenir compte que la friction entre les différentes pièces de métal, peut générer de petits frottements, il faut le considérer comme quelque chose de normal. Si le bruit est fort, n'hésitez pas à nous consulter.



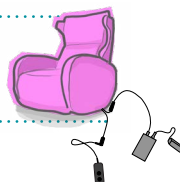
### Si votre fauteuil est électrique

Il faut prendre soin que les câbles sortent toujours de la partie postérieure du fauteuil, et éviter qu'ils se prennent dans les pieds ou le cercle pivotant qui sert de pied.



### Si votre fauteuil a une batterie

Vous devez vous assurer du bon fonctionnement de cette dernière en suivant les instructions du dépliant qui accompagne la garantie.



### En cas de dysfonctionnement

(La batterie ne fonctionne pas, le relax reste ouvert, le bouton ne fonctionne pas, etc...). Ne vous énervez pas, prenez contact avec notre distributeur ou consultez directement le problème avec nous.



### Si vous avez un problème ou un défaut...

...soyez certains que nous donnerons toujours une solution à ce problème. **Nous ne sommes pas comme certaines entreprises qui mettent des « oui mais... » à tout.** Notre objectif est que vous soyez content de nos canapés pendant plusieurs années.



### Garantie

La garantie de n'importe quel produit est quelque chose de très important qu'il faut tenir compte, il faut la lire et la conserver. Vous pouvez également trouver d'autres conseils concernant votre nouveau canapé ou fauteuil Fama.



### Si vous avez besoin de plus d'informations...

...dans notre page web, vous pouvez trouver les informations qui peuvent vous aider. N'hésitez pas à nous consulter si vous avez un doute quelconque à travers de l'email [info@fama.es](mailto:info@fama.es), nous nous ferons un plaisir de vous aider.



[www.fama.es](http://www.fama.es)

Nous espérons que vous vous convertirez bientôt en un



# fama