



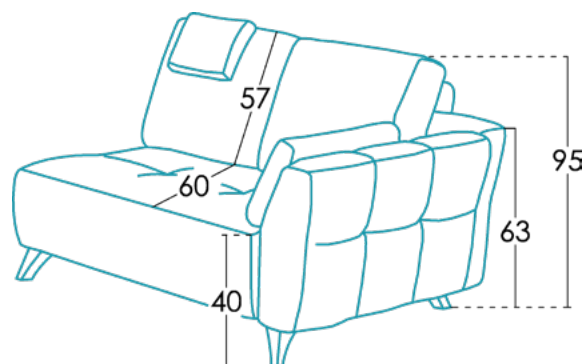
Medidas

| | |
|-----------------|-------|
| Ancho | x cm |
| Alto | 95 cm |
| Fondo | 96 cm |
| Altura asiento | 40 cm |
| Altura brazo | 63 cm |
| Altura respaldo | 95 cm |
| Fondo abierto | - cm |

Información técnica

| | |
|---------------------|--|
| Armazón | Madera pino y tablero |
| Suspensión asiento | N.E.A. |
| Suspensión respaldo | Suspensión cincha 80mm |
| Asiento | Poliuretano 35kg + fibra |
| Dureza asiento | Tacto dureza medium (blanco) |
| Respaldo | Fibra Fibersilk 100% |
| Cojines sueltos | Fibra Fibersilk 100% |
| Opciones patas | Madera, Metal |
| Colores | Natural/ Nogal/ Wengé, Cromado |
| Desenfundable | Completo* |
| Garantía | Armazón y suspensión: de por vida Resto del sofá: 3 años* *Ampliación de 6 meses, activándolo en la web. |

[¿Quieres saber más?](#)

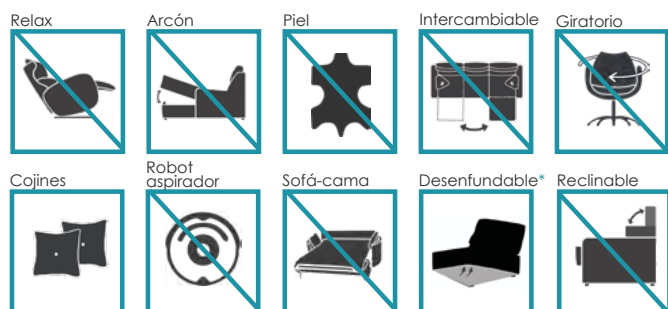


Embalaje

Embalaje compuesto por plástico retractilado y cantoneras de protección.

El embalaje nace a la vez que el diseño, **optimizando** éste para que sea sencillo de transportar y ocupe el menor espacio posible, eludiendo el uso innecesario de material en el embalaje.

Opciones



Sostenibilidad

Nuestro **diseño es responsable**, minimizando al máximo el impacto de la actividad industrial, optimizando todos los ámbitos del diseño y la producción.

Los productos de Fama están libres de PFCs.

Desde nuestra factoría se recicla el 99,9% de los residuos, siguiendo la **política medioambiental** de la empresa. Obteniendo el certificado "Residuos Cero" de AENOR.



VALENTINA está fabricado por Fama Sofas cuyo sistema de calidad está certificado por AENOR e IQNET, según la norma ISO 9001-2015, con el número de certificado ES-0790/1999 además del certificado de Gestión Medioambiental de acuerdo a la norma ISO 14001-2015.

Todos los modelos han pasado las pruebas exigidas para la concesión de la etiqueta de control de Calidad de los laboratorios de Aidima-Cetem.



FAMA SOFAS S.L.U.
C/ Dr. Jiménez Díaz s/n - P.O.Box 41
30510 YECLA (Murcia) SPAIN
Telf: 968751050 / info@fama.es / www.fama.es