

## Modèle **PAULINE**



## Information Technique

Carcasse	Carcasse en bois (pin) et MDF
Suspension Assise	Garantie à vie
Suspension Dossier	Sangles 80mm
Assise	Mousse de 30 kg + fibre
Mousse d' assise	Toucher medium (blanche) *
Coussin Dossier	Fibersilk 100%
Coussin d' ornement	Fibersilk 100%
Pieds	Metallique avec Roue avant
Couleur	

## Garantie

Carcasse et suspension assise

Garantie à vie

Reste de Pièces 2 ans\*

\*Prolongation de 6 mois, en activant la garantie dans le site web.

Remarques [\\* Voulez-vous en savoir plus? Consultez les FAQs de notre site web](#)

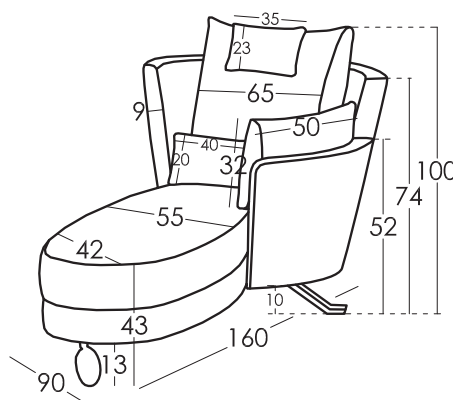
## Dimensions coussins

Grand coussin	65x60
Luminaire coussin	40x20
Accoudoir coussin	50x32
Appui tête coussin	35x23

## Dimensions

Largeur	55/93 cm
Hauteur	74/100 cm
Profondeur	160 cm
Hauteur Assise	43 cm
Hauteur Accoudoir	52 cm
Hauteur Dossier	65 cm
Profondeur ouverte	- cm
Poids Net	- kg
Poids Brut	28 kg
Volume m3	0,70 m3

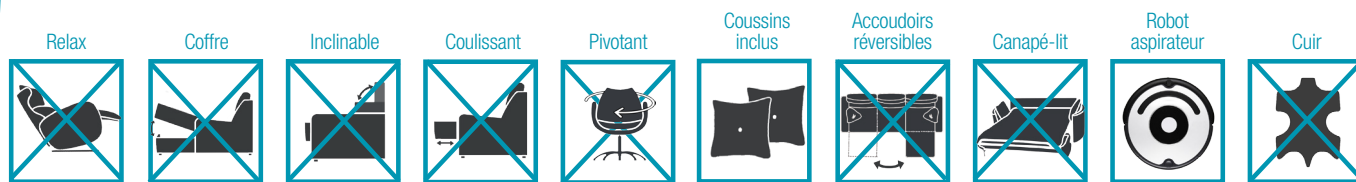
## Croquis



## Emballage

Emballé avec plastique rétractable et protège-coins

## Options



## Types de mousse

Toucher doux : couleur grise 35Kg	Toucher moyen : couleur blanche 35Kg	Toucher dur : couleur verte 30Kg
---	--	--

## Types de mousse Ignifuge

Toucher moyen : couleur grise 41Kg	Toucher doux : couleur blanche 36Kg
--	---

PAULINE est fabriqué par Fama Sofas, dont le système de qualité est certifié par Aenor et IQNET, selon la norme ISO 9001-2015, avec le numéro de certificat ES-0790/1999.

Tous les modèles ont dépassé les preuves exigées pour la concession de l'étiquette de contrôle de Qualité des laboratoires d'Aidima-Cetem

\*Nous pouvons commander une dureté d'assise différente à la standard, avec une petite augmentation de prix.

