

# Ficha Técnica

## Modelo **PACIFIC O**



### Garantía

Armazón y suspensión asiento

Garantía de por vida

Resto del Sofá 2 años\*

\*Ampliación de 6 meses activándolo en web

### Información Técnica

Armazón \_\_\_\_\_ Madera pino y tablero

Suspensión Asiento \_\_\_\_\_ Garantía de por vida

Suspensión Respaldo \_\_\_\_\_

Asiento \_\_\_\_\_ Poliuretano 35kg+fibra

Dureza del Asiento \_\_\_\_\_ Tacto dureza medium (blanco) \*

Respaldo \_\_\_\_\_ Fibra Fibersilk 100%

Cojines sueltos \_\_\_\_\_ Fibra Fibersilk 100%

Opción Patas \_\_\_\_\_ Patas metal, madera

Colores \_\_\_\_\_ cromado, metal, natural, nogal

Observaciones: \_\_\_\_\_ \*¿Quieres saber más?

Consulta las FAQs de nuestra web

### Medidas cojines

Brazo 45x40

Riñonera 43x32

Cojín grande 65x50

### Medidas

Ancho x cm

Alto 92 cm

Fondo 104 cm

Altura Asiento 46 cm

Altura Brazo 73 cm

Altura Respaldo 50 cm

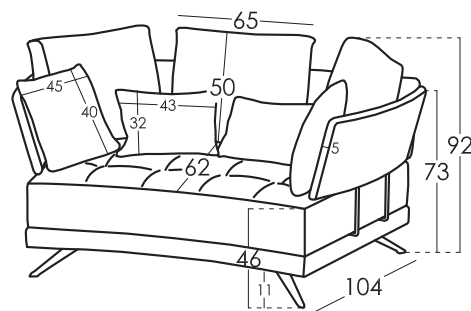
Fondo Abierto - cm

Peso Neto - kg

Peso Bruto - kg

Volumen m3 - m3

### Croquis



### Embalaje

Desmontado, con plástico retráctilado y cantoneras de protección

### Opciones



### Tipos Goma Normal

~~Tacto Soft:  
Color Gris  
35Kg~~

Tacto Medium:  
Color Blanco  
35Kg

Tacto Duro:  
Color Verde  
30Kg

### Tipos Goma Ignifuga

Tacto Medium:  
Color Gris  
41Kg

~~Tacto Soft:  
Color Blanco  
36Kg~~

PACIFIC "O" está fabricado por Fama Sofás cuyo sistema de calidad está certificado por AENOR y IQNET, según la norma ISO 9001-2008, con el número de certificado ER 0790/1999.

Todos los modelos han pasado las pruebas exigidas para la concesión de la etiqueta de control de Calidad de los laboratorios de Aidima-Cetem.

\*Se puede solicitar una dureza de asiento distinta a la standard con un pequeño incremento de precio

