

## Modelo **LENNY**



### Garantía

Armazón y suspensión asiento

Garantía de por vida

Resto del Sofá 2 años\*

\*Ampliación de 6 meses activándolo en web

### Información Técnica

Armazón \_\_\_\_\_ Madera pino y tablero

Suspensión Asiento \_\_\_\_\_ Garantía de por vida

Suspensión Respaldo \_\_\_\_\_ Suspensión cincha 80mm

Asiento \_\_\_\_\_ Poliuretano 30kg+fibra

Dureza del Asiento \_\_\_\_\_ Tacto dureza medium (blanco) \*

Respaldo \_\_\_\_\_ Fibra Fibersilk 100%

Cojines sueltos \_\_\_\_\_

Opción Patas \_\_\_\_\_ Pie giratorio

Colores \_\_\_\_\_ Nube/ gris foncé/ metal

Observaciones: \_\_\_\_\_ \*¿Quieres saber más?

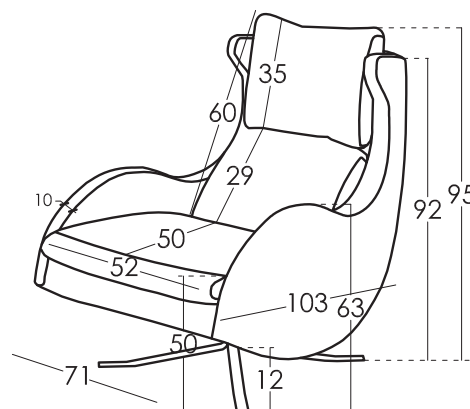
Consulta las FAQs de nuestra web

### Medidas cojines

### Medidas

### Croquis

Ancho	71 cm
Alto	95 cm
Fondo	103 cm
Altura Asiento	50 cm
Altura Brazo	63 cm
Altura Respaldo	60 cm
Fondo Abierto	- cm
Peso Neto	23 kg
Peso Bruto	25 kg
Volumen m3	0,56 m3



### Embalaje

Embalaje con plástico retráctilado y cantoneras de protección

### Opciones



### Tipos Goma Normal

Tacto Soft:  
Color Gris  
35Kg

Tacto Medium:  
Color Blanco  
35Kg

Tacto Duro:  
Color Verde  
30Kg

### Tipos Goma Ignifuga

Tacto Medium:  
Color Gris  
41Kg

Tacto Soft:  
Color Blanco  
36Kg

LENNY está fabricado por Fama Sofas cuyo sistema de calidad está certificado por AENOR y IQNET, según la norma ISO 9001-2015, con el número de certificado ES-0790/1999.

Todos los modelos han pasado las pruebas exigidas para la concesión de la etiqueta de control de Calidad de los laboratorios de Aidima-Cetem.

\*Se puede solicitar una dureza de asiento distinta a la standard con un pequeño incremento de precio

