



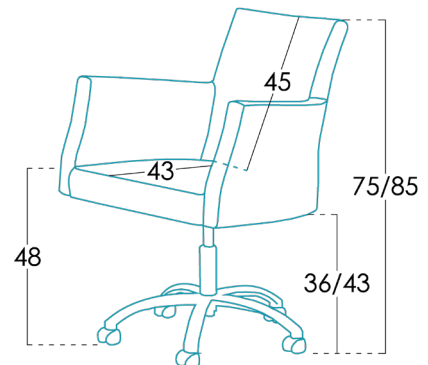
Dimensions

Largeur	59 cm
Hauteur	75/85 cm
Profondeur	58 cm
Hauteur assise	48 cm
Hauteur accoudoir	69/79 cm
Hauteur dossier	75/85 cm
Profondeur ouverte	- cm

Information technique

Carcasse	Carcasse en bois (pin) et MDF
Suspension assise	Sangles N.E.A.
Suspension dossier	
Assise	Mousse de 35kg + fibre
Mousse d'assise	Toucher medium (blanche)
Dossier	
Coussin d'ornement	
Pieds	Pied pivotant, Pied pivotant avec roulettes
Couleur	
Parties déhoussables	*
Garantie	Carcasse et suspension assise: garantie à vive Reste de pièces: 2 ans <small>*Prolongation de 12 mois, activant la garantie dans le site web.</small>

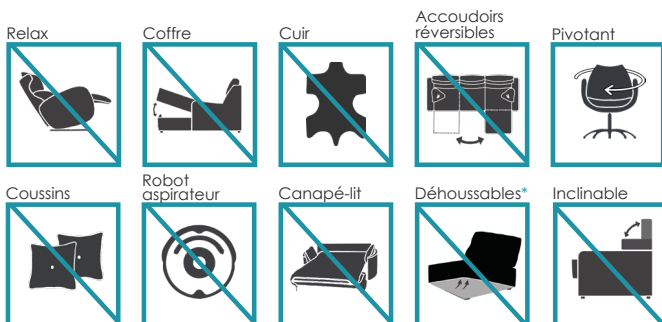
[Voulez-vous en savoir plus?](#)



Emballage

Emballage en plastique rétractable et protection dans le coin.
L'emballage est créé en même temps que le design, afin d'**optimiser** l'emballage pour qu'il soit facile à transporter et prenne le moins d'espace possible, en évitant l'utilisation inutile de matériaux dans l'emballage.

Options



Sostenibilidad

Notre **design est responsable**, en minimisant autant que possible l'impact de l'activité industrielle, en optimisant tous les domaines du design et de la production.

Les produits Fama sont **exempts de PFC**.

98 % des déchets de notre usine sont recyclés, conformément à la **politique environnementale** de l'entreprise.



ELVIS est fabriqué chez Fama Sofas dont le système qualité est certifié par AENOR et IQNET, selon ISO 9001-2015, avec le numéro de certificat ES-0790/1999 ainsi que le certificat de gestion environnementale selon ISO 14001-2019.

Tous les modèles ont dépassé les preuves exigées pour la concession de l'étiquette de contrôle de Qualité des laboratoires d'Aidima-Cetem



ISO 9001



FAMA SOFAS S.L.U.

C/ Dr. Jiménez Díaz s/n - P.O.Box 41
30510 YECLA (Murcia) SPAIN

Tel: 968751050 / info@fama.es / www.fama.es