



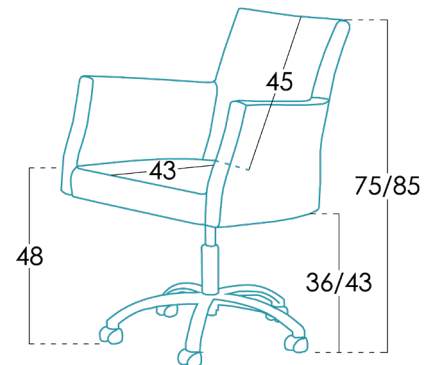
Medidas

Ancho	59 cm
Alto	75/85 cm
Fondo	58 cm
Altura asiento	48cm
Altura brazo	69/79 cm
Altura respaldo	75/85 cm
Fondo abierto	- cm

Información técnica

Armazón	Madera pino y tablero
Suspensión asiento	N.E.A.
Suspensión respaldo	Soporte respaldo metálico
Asiento	Poliuretano 35kg + fibra
Dureza asiento	Tacto dureza medium (blanco)
Respaldo	-
Cojines sueltos	-
Opciones patas	Pie giratorio, Pie giratorio con ruedas
Colores	-
Desenfundable	*
Garantía	Armazón y suspensión: de por vida Resto del sofá: 2 años *Ampliación de 12 meses, activándolo en la web.

[¿Quieres saber más?](#)

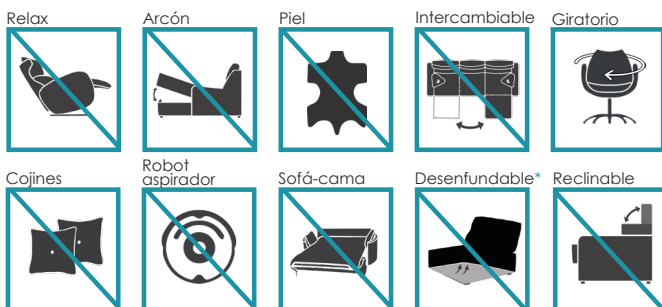


Embalaje

Embalaje compuesto por plástico retractilado y cantoneras de protección.

El embalaje nace a la vez que el diseño, **optimizando** éste para que sea sencillo de transportar y ocupe el menor espacio posible, eludiendo el uso innecesario de material en el embalaje.

Opciones



Sostenibilidad

Nuestro **diseño es responsable**, minimizando al máximo el impacto de la actividad industrial, optimizando todos los ámbitos del diseño y la producción.

Los productos de Fama están libres de PFCs.

Desde nuestra factoría se recicla el 98% de los residuos, siguiendo la **política medioambiental** de la empresa.



ELVIS está fabricado por Fama Sofas cuyo sistema de calidad está certificado por AENOR e IQNET, según la norma ISO 9001-2015, con el número de certificado ES-0790/1999 además del certificado de Gestión Medioambiental de acuerdo a la norma ISO14001- 2015.

Todos los modelos han pasado las pruebas exigidas para la concesión de la etiqueta de control de Calidad de los laboratorios de Aidima-Cetem.



ISO 9001



FAMA SOFAS S.L.U.

C/ Dr. Jiménez Díaz s/n - P.O.Box 41
30510 YECLA (Murcia) SPAIN

Telf: 968751050 / info@fama.es / www.fama.es