

## Modèle **BONNE**



### Information Technique

|                     |                               |
|---------------------|-------------------------------|
| Carcasse            | Carcasse en bois (pin) et MDF |
| Suspension Assise   | Garantie à vie                |
| Suspension Dossier  | Sangles 80mm                  |
| Assise              | Mousse de 35 kg + fibre       |
| Mousse d' assise    | Toucher moyen (blanche) *     |
| Coussin Dossier     | Fibersilk 100%                |
| Coussin d' ornement | Non compris                   |
| Pieds               | Pied pivotant                 |
| Couleur             | Metal brillant                |

### Garantie

Carcasse et suspension assise  
Garantie à vie

|                 |        |
|-----------------|--------|
| Mécanismes      | 5 ans  |
| Reste de Pièces | 2 ans* |

\*Prolongation de 6 mois, en activant la garantie dans le site web.

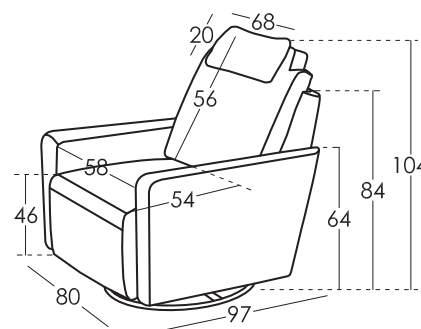
Remarques [\\* Voulez-vous en savoir plus?](#)  
Consultez les FAQs de notre site web

### Dimensions coussins

### Dimensions

### Croquis

|                    |        |
|--------------------|--------|
| Largeur            | 80 cm  |
| Hauteur            | 104 cm |
| Profondeur         | 97 cm  |
| Hauteur Assise     | 46 cm  |
| Hauteur Accoudoir  | 64 cm  |
| Hauteur Dossier    | 56 cm  |
| Profondeur ouverte | 146 cm |
| Poids Net          | - kg   |
| Poids Brut         | 28 kg  |
| Volume m3          | 0,7 m3 |



### Emballage

Emballé avec plastique rétractable et protège-coins

### Options



### Types de mousse

|  |                                      |                                  |
|--|--------------------------------------|----------------------------------|
| <del>Toucher doux : couleur grise 35Kg</del> | Toucher moyen : couleur blanche 35Kg | Toucher dur : couleur verte 30Kg |
|--|--------------------------------------|----------------------------------|



BONNE est fabriqué par Fama Sofas, dont le système de qualité est certifié par Aenor et IQNET, selon la norme ISO 9001-2015, avec le numéro de certificat ES-0790/1999.

### Types de mousse Ignifuge

|                                    |  |
|------------------------------------|--|
| Toucher moyen : couleur grise 41Kg | <del>Toucher doux : couleur blanche 36Kg</del> |
|------------------------------------|--|

Tous les modèles ont dépassé les preuves exigées pour la concession de l'étiquette de contrôle de Qualité des laboratoires d'Aidima-Cetem

\*Nous pouvons commander une dureté d'assise différente à la standard, avec une petite augmentation de prix.

