

Modèle **BOLERO FAUTEUIL LIT**



Garantie

Carcasse et Suspensión Asisse à vive
 Reste de Pièces 2 ans*

*Prolongation de 6 mois, en activant la garantie dans le site web.

Information Technique

Carcasse _____ Carcasse en bois (pin) et MDF
 Mécanisme Fauteuil Lit _____ Acier au carbone
 Suspension Asisse _____ Sangles N.E.A. 10 ans garantie
 Suspension Dossier _____
 Assise _____ Mousse de 30 kg + fibre + Mousse de 35 kg
 Mousse d'assise _____ **Toucher medium (blanche) + doux (grise)**
 Dossier _____ Fibersilk 100%
 Coussin d'ornement _____ Fibersilk 100%
 Pieds _____ Bois
 Couleur _____ Naturel, Noyer
 Remarques _____ * Voulez-vous en savoir plus?
 Consultez les FAQs de notre site web

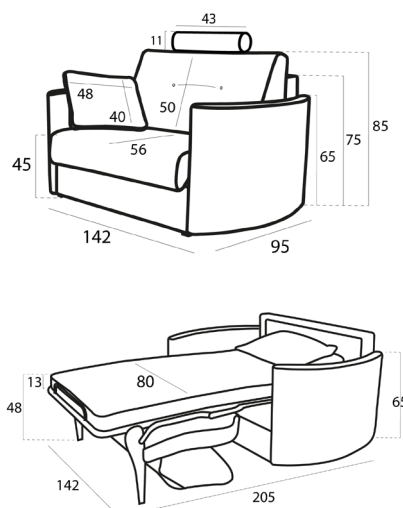
Dimensions coussins

Coussin accoudoir 48 x 48 cm

Dimensions

Largeur 142 cm
 Hauteur 85 cm
 Profondeur 95 cm
 Hauteur Assise 45 cm
 Hauteur Accoudoir 65 cm
 Hauteur Dossier 75 cm
 Profondeur 205 cm
 Poids Net - kg
 Poids Brut - kg
 Volume m³ - m3

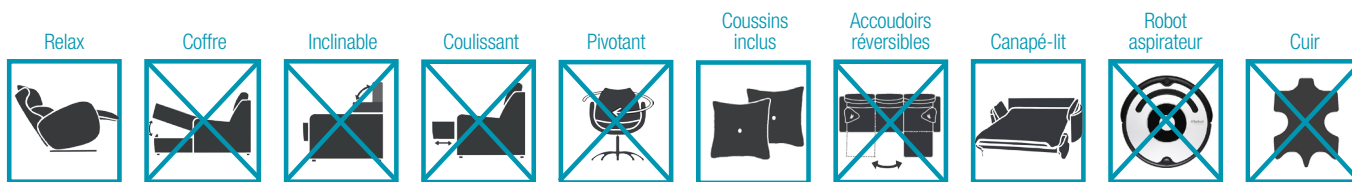
Croquis



Emballage

Emballé avec plastique rétractable et protège-coins

Options



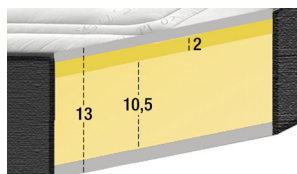
Types de mousse

Toucher doux : couleur grise 30Kg

Toucher moyen : couleur blanche 35Kg

Toucher dur : couleur verte 30Kg

Structure du matelas



1. Tissue rembourré
2. Noyau mousse ferme 28 kg - 10.5 cm
3. Mousse Visco-élastique - 2 cm

Types de mousse Ignifuge

Toucher moyen : couleur grise 41Kg

Toucher doux : couleur blanche 36Kg

BOLERO FAUTEUIL LIT est fabriqué chez Fama Sofas dont le système qualité est certifié par AENOR et IQNET, selon ISO 9001-2015, avec le numéro de certificat ES-0790/1999 ainsi que le certificat de gestion environnementale selon ISO 14001-2019.

Tous les modèles ont dépassé les preuves exigées pour la concession de l'étiquette de contrôle de Qualité des laboratoires d'Aidima-Cetern

*Nous pouvons commander une dureté d'assise différente à la standard, avec une petite augmentation de prix.

