



Dimensions

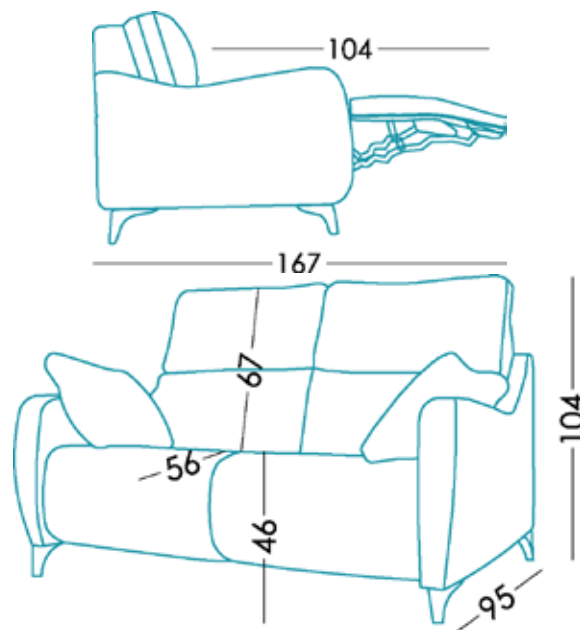
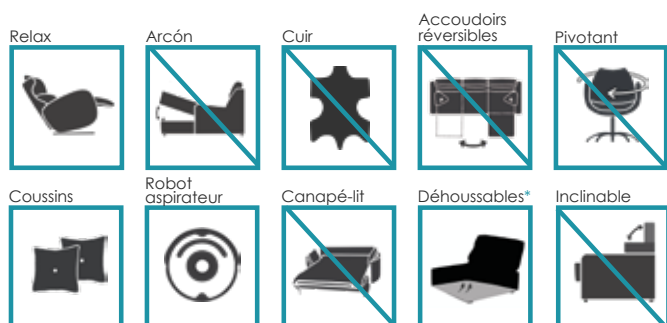
Largeur	x cm
Hauteur	96 cm
Profondeur	95 cm
Hauteur assise	46 cm
Hauteur accoudoir	x cm
Hauteur dossier	67 cm
Profondeur ouverte	104 cm

Information technique

Carcasse	Carcasse en bois (pin) et MDF
Suspension assise	Sangles N.E.A.
Suspension dossier	Sangle de 80mm
Assise	Mousse de 35kg + fibre
Mousse d'assise	Toucher medium (blanche) + doux (grise)
Dossier	Fibersilk 100%
Coussin d'ornement	Fibersilk 100%
Pieds	Bois
Couleur	Naturel, Noyer
Parties déhoussables	Assise, dossier et coussins*
Garantie	Carcasse et suspension assise: garantie à vive Reste de pièces: 3 ans* <small>*Prolongation de 6 mois, activant la garantie dans le site web.</small>

[Voulez-vous en savoir plus?](#)

Options



Emballage

Emballage en plastique rétractable et protection dans le coin.

L'emballage est créé en même temps que le design, afin d'**optimiser** l'emballage pour qu'il soit facile à transporter et prenne le moins d'espace possible, en évitant l'utilisation inutile de matériaux dans l'emballage.



Sostenibilidad

Notre **design** est responsable, en minimisant autant que possible l'impact de l'activité industrielle, en optimisant tous les domaines du design et de la production.

Les produits Fama sont **exempts de PFC**.

99,9% des déchets de notre usine sont recyclés, conformément à la **politique environnementale** de l'entreprise.

AXEL est fabriqué chez Fama Sofas dont le système qualité est certifié par AENOR et IQNET, selon ISO 9001-2015, avec le numéro de certificat ES-0790/1999 ainsi que le certificat de gestion environnementale selon ISO 14001-2019.

Tous les modèles ont dépassé les preuves exigées pour la concession de l'étiquette de contrôle de Qualité des laboratoires d'Aidima-Cetem



FAMA SOFAS S.L.U.
C/ Dr. Barraquer | Roviral, 1 - P.O.Box 41
30510 YECLA (Murcia) SPAIN
Telf: 968751050 / info@fama.es / www.fama.es