



Maße

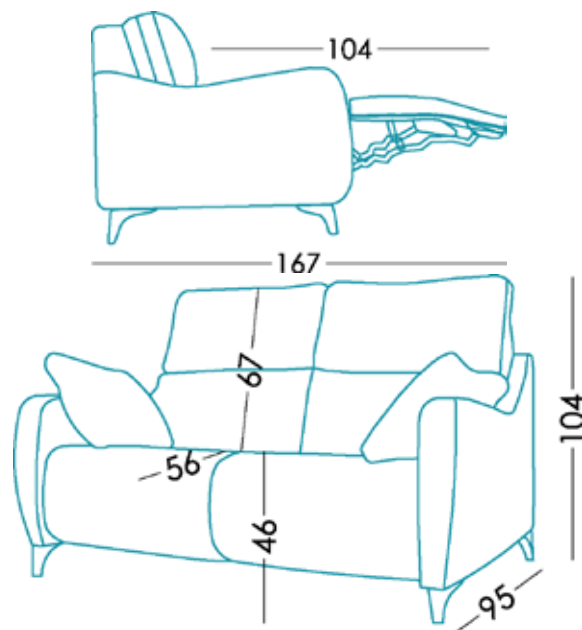
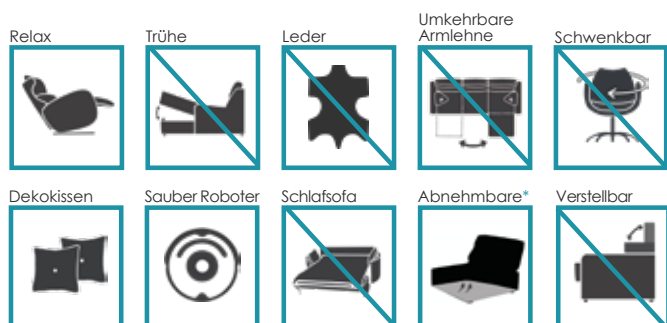
Breite	x cm
Höhe	96 cm
Tiefe	95 cm
Sitzhöhe	46 cm
Armlehnehöhe	x cm
Rückenlehnehöhe	67 cm
Tiefe wenn offen	104 cm

Technische Details

Gestell	Kiefernholz und MDF
Satteltgurt	N.E.A.
Rückenlehne Satteltgurt	Stteltgurt 80mm
Sitz	Polyurethan 35kg + Faser + Polyurethan 35kg
Sitzkissenharte	Medium Berührung (Weiß) + Softe Berührung (Grau)
Rückenlehne	Fibersilk 100%
Dekokissen	Fibersilk 100%
Bein-Option	Holz
Farbe	Naturholz, Walnussholz
Abnehmbare Teile	Sitz, Rückenlehne und Kissen*
Garantie	Gestell und Sitz Satteltgurt: lebenslang Rest des Sofas: 3 Jahre* <small>*Verlängerung der Garantie 6 Monate durch die Webseite</small>

[Möchten Sie mehr wissen?](#)

Optionen



Verpackung

Verpackung aus einziehbarem Plastik und Schutzkanten.

Die Verpackung entsteht zeitgleich mit dem Design und wird so **optimiert**, dass es leicht zu transportieren ist, damit so wenig Platz wie möglich benötigt, wodurch unnötiger Einsatz von Verpackungsmaterial vermieden wird.



Nachhaltigkeit

Unser **Design** ist verantwortungsvoll, es minimiert die Auswirkungen industrieller Aktivitäten so weit wie möglich und optimiert alle Bereiche von Design und Produktion.

Die Fama Produkte sind **frei von PFCs**.

Der **Umweltpolitik** des Unternehmens nach werden in unserem Werk 99,9% der Abfälle recycelt.

AXEL wird von Fama Sofas hergestellt, deren Qualitätssystem von AENOR und IQNET gemäß ISO 9001-2015 zertifiziert ist und mit der Zertifikatsnummer ES-0790/1999 zählt. Zusätzlich zum Umweltmanagement-Zertifikat gemäß ISO 14001-2019.

Alle Modelle haben die forderte Probe für die Einführung eines Qualitätszeichens von der Labor Adima-Cetem.



FAMA SOFAS S.L.U.
C/ Dr. Barraquer | Roviral, 1 - P.O.Box 41
30510 YECLA (Murcia) SPAIN
Telf: 968751050 / info@fama.es / www.fama.es