

Modèle **ASTORIA FAUTEUIL**



Information Technique

Carcasse	Carcasse en bois (pin) et MDF
Suspension Assise	Sangles N.E.A. 10 ans garantie
Suspension Dossier	
Assise	Mousse de 35 kg + fibre + Mousse de 35 kg
Mousse d'assise	Toucher medium (blanche) + doux (grise)
Dossier	Mousse de 30kg
Coussin d'ornement	Fibersilk 100%
Pieds	Bois / Metal
Couleur	Naturel, Noyer, Gris Métallisé / Chromé, Gris Foncé

Garantie

Carcasse et	Garantie
Suspension Assise	à vive
Reste de Pièces	2 ans*

*Prolongation de 6 mois, en activant la garantie dans le site web.

Remarques [* Voulez-vous en savoir plus?](#)
Consultez les FAQs de notre site web

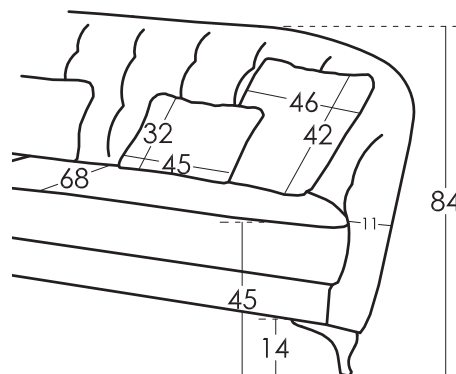
Dimensions coussins

Coussin Accoudoir 46 x 42 cm
Coussin Lombarde 45 x 32 cm

Dimensions

Largeur	x cm
Hauteur	84 cm
Profondeur	93 cm
Hauteur Assise	45 cm
Hauteur Accoudoir	- cm
Hauteur Dossier	52 cm
Profondeur ouverte	- cm
Poids Net	- kg
Poids Brut	- kg
Volume m3	- m3

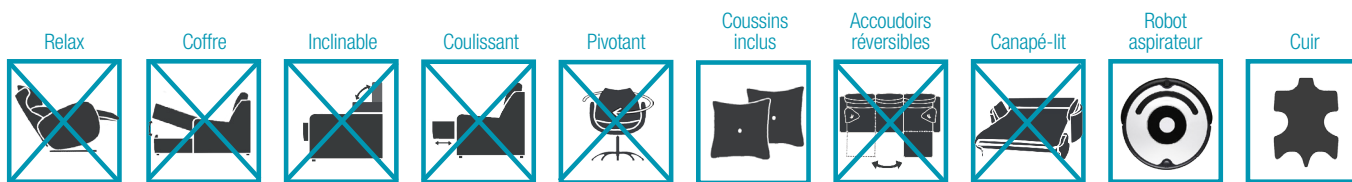
Croquis



Emballage

Emballé avec plastique rétractable et protège-coins

Options



Types de mousse

Toucher doux : couleur grise 35Kg	Toucher moyen : couleur blanche 35Kg	Toucher dur : couleur verte 30Kg
---	--	--

Types de mousse Ignifuge

Toucher moyen: couleur grise 41Kg	Toucher doux : couleur blanche 36Kg
---	---

ASTORIA FAUTEUIL est fabriqué chez Fama Sofas dont le système qualité est certifié par AENOR et IQNET, selon ISO 9001-2015, avec le numéro de certificat ES-0790/1999 ainsi que le certificat de gestion environnementale selon ISO 14001-2019.

Tous les modèles ont dépassé les preuves exigées pour la concession de l'étiquette de contrôle de Qualité des laboratoires d'Aidima-Cetem

*Nous pouvons commander une dureté d'assise différente à la standard, avec une petite augmentation de prix.

