

Ficha Técnica

Modelo **PACIFIC**



Garantía

Armazón Garantía de por vida

Suspensión Asiento 10 años

Resto del Sofá 2 años*

*Ampliación de 6 meses activándolo en web

Información Técnica

Armazón _____ Madera pino y tablero

Suspensión Asiento _____ N.E.A. 10 Años de garantía

Suspensión Respaldo _____

Asiento _____ Poliuretano 35kg+fibra

Dureza del Asiento _____ Tacto dureza medium (blanco) *

Respaldo _____ Fibra Fibersilk 100%

Cojines sueltos _____ Fibra Fibersilk 100%

Opción Patas _____ Patas metal

Colores _____ Cromo

Observaciones: _____ *¿Quieres saber más?

Consulta las FAQs de nuestra web

Medidas cojines

Brazo 45x40

Riñonera 43x32

Cojín grande 65x50

Medidas

Ancho x cm

Alto 92 cm

Fondo 104 cm

Altura Asiento 46 cm

Altura Brazo 73 cm

Altura Respaldo 50 cm

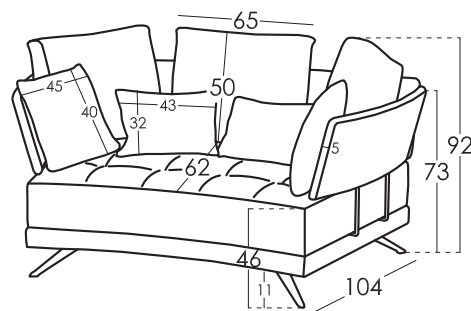
Fondo Abierto - cm

Peso Neto - kg

Peso Bruto - kg

Volumen m3 - m3

Croquis



Embalaje

Desmontado, con plástico retráctil y cantoneras de protección

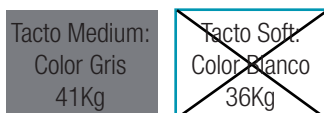
Opciones



Tipos Goma Normal



Tipos Goma Ignifuga



PACIFIC está fabricado por Fama Sofás cuyo sistema de calidad está certificado por AENOR y IQNET, según la norma ISO 9001-2008, con el número de certificado ER 0790/1999.

Todos los modelos han pasado las pruebas exigidas para la concesión de la etiqueta de control de Calidad de los laboratorios de Aidima-Cetem.

*Se puede solicitar una dureza de asiento distinta a la standard con un pequeño incremento de precio

