

Modelo **MOONRISE XL** Información Técnica



Armazón	Madera pino y tablero
Suspensión Asiento	N.E.A. 10 Años de garantía
Suspensión Respaldo	Suspensión cincha 80mm
Asiento	Poliuretano 35kg+fibra
Dureza del Asiento	Tacto dureza medium (blanco) *
Respaldo	Fibra Fibersilk 100%
Cojines sueltos	Fibra Fibersilk 100%
Opción Patas	
Colores	

Garantía

Armazón	Garantía de por vida
Suspensión Asiento	10 años
Mecanismos	5 años
Resto del Sofá	2 años*

*Ampliación de 6 meses activándolo en web

Observaciones: [¿Quieres saber más?](#)
 Consulta las FAQs de nuestra web

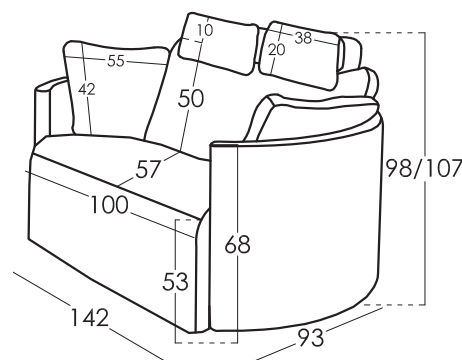
Medidas cojines

Cojín brazo	55x42
Cabecerilla	38x20

Medidas

Ancho	142 cm
Alto	110 cm
Fondo	98/107cm
Altura Asiento	53 cm
Altura Brazo	68 cm
Altura Respaldo	50 cm
Fondo Abierto	152 cm
Peso Neto	- kg
Peso Bruto	71 kg
Volumen m3	1,20 m3

Croquis



Embalaje

Embalaje con plástico retráctilado y cantoneras de protección

Opciones



Tipos Goma Normal

Tacto Soft: Color Gris 35Kg	Tacto Medium: Color Blanco 35Kg	Tacto Duro: Color Verde 30Kg
-----------------------------------	---------------------------------------	------------------------------------



MOONRISE XL está fabricado por Fama Sofás cuyo sistema de calidad está certificado por AENOR y IQNET, según la norma ISO 9001-2008, con el número de certificado ER 0790/1999.

Tipos Goma Ignifuga

Tacto Medium: Color Gris 41Kg	Tacto Soft: Color Blanco 36Kg
-------------------------------------	-------------------------------------

Todos los modelos han pasado las pruebas exigidas para la concesión de la etiqueta de control de Calidad de los laboratorios de Aidima-Cetem.

*Se puede solicitar una dureza de asiento distinta a la standard con un pequeño incremento de precio

