

Modell **ASTORIA** **ARMSESSEL**



Garantie

Gestell **LEBENSLANG**

Sitz Satteltgurt **10 Jahre**

Rest des Sofas **2 Jahre***

* Verlängerung der Garantie 6 Monate durch die Webseite

Kissen Maße

Seite Kissen **46 x 42 cm**

Lordosenstütze **45 x 32 cm**

Verpackung

Schrumpffolie Verpackung mit Schutzecken

Optionen



Arten von normalen Schäume

Softe Berührung:
Grau
35Kg

Normale
Berührung: Weiß
35Kg

Harte Berührung:
Grün
30Kg

Arten von feuerfesten Schäume

Normale
Berührung: Grau
41Kg

Softe Berührung:
Weiß
36Kg

Technische Details

Gestell **Kiefernholz und MDF**

Satteltgurt **N.E.A 10 Jahre Garantie**

Rückenlehne Satteltgurt

Sitz **Polyurethan 35kg + Faser + Polyurethan 35kg**

Sitzkissenharte **Medium Berührung (Weiß) + Softe Berührung (Grau)**

Rückenlehne **Polyurethan 30kg**

Dekokissen **Fibersilk 100%**

Bein-Option **Holzbein / Metallbein**

Farbe **Naturholz, Walnussholz, Metallisiertes Holzfinish / Verschrobt, Dunkelgrau**

Bemerkungen: *** Möchten Sie mehr wissen? Sehen Sie die FAQ auf unserer Webseite**

Maße

Breite **x cm**

Höhe **84 cm**

Tiefe **93 cm**

Sitzhöhe **45 cm**

Armlehnehöhe **- cm**

Rückenlehnehöhe **52 cm**

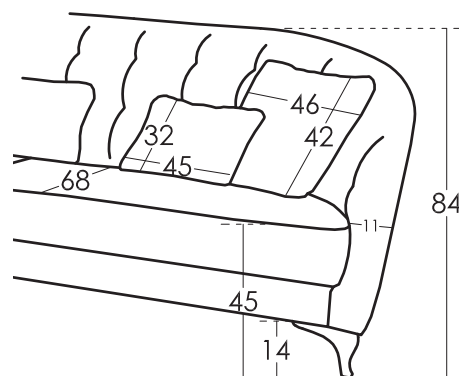
Tiefe wenn offen **- cm**

Nettogewicht **- kg**

Bruttogewicht **- kg**

Umfang **m3 - m3**

Skizze



*Eine verschiedene Sitzhärte als die Standard kann mit eine kleine Preiserhöhung bestellt werden

ASTORIA ARMSESSEL wurde von Fama Sofás hergestellt, dessen Qualitätssystem von AENOR und IQNET zertifiziert ist, nach der internationalen Qualitätsverordnung ISO 9001-2008 mit Zertifikat Nr. ER 0790/1999.

Alle Modelle haben die forderte Probe für die Einführung eines Qualitätzeichens von der Labor Adima-Cetem.



Enjoy the new design
made in Spain

fama