

Modelo **ASTORIA**

Garantía

Armazón y suspensión asiento
Garantía de por vida

Resto del Sofá 2 años*

*Ampliación de 6 meses activándolo en web

Información Técnica

Armazón	Madera pino y tablero
Suspensión Asiento	Garantía de por vida
Suspensión Respaldo	
Asiento	Poliuretano 35kg+fibra+Poliuretano 35kg
Dureza del Asiento	Tacto dureza media (blanco) + soft (gris)
Respaldo	Poliuretano 30kg
Cojines sueltos	Fibra Fibersilk 100%
Opción Patas	Madera / Metal
Colores	Nogal, metal

Observaciones: ¿Quieres saber más?
Consulta las FAQs de nuestra web

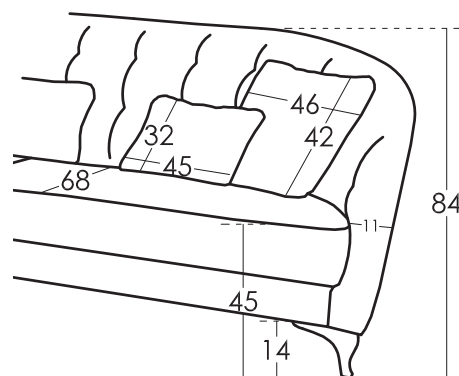
Medidas cojines

Cojín Brazo	46 x 42 cm
Riñonera	45 x 32 cm

Medidas

Ancho	x cm
Alto	84 cm
Fondo	93 cm
Altura Asiento	45 cm
Altura Brazo	- cm
Altura Respaldo	52 cm
Fondo Abierto	- cm
Peso Neto	- kg
Peso Bruto	- kg
Volumen m3	- m3

Croquis



Embalaje

Embalaje con plástico retráctil y cantoneras de protección

Opciones



Tipos Goma Normal

Tacto Soft:
Color Gris
35Kg

Tacto Medium:
Color Blanco
35Kg

Tacto Duro:
Color Verde
30Kg

Tipos Goma Ignífuga

Tacto Medium:
Color Gris
41Kg

Tacto Soft:
Color Blanco
36Kg

ASTORIA está fabricado por Fama Sofás cuyo sistema de calidad está certificado por AENOR y IQNET, según la norma ISO 9001-2008, con el número de certificado ER 0790/1999.

Todos los modelos han pasado las pruebas exigidas para la concesión de la etiqueta de control de Calidad de los laboratorios de Aidima-Cetem.

*Se puede solicitar una dureza de asiento distinta a la estándar con un pequeño incremento de precio



Enjoy the new design
made in
Spain

fama