

## Modelo **ASTON**



### Garantía

Armazón y suspensión asiento:

Garantía de por vida

Resto del Sofá 2 años\*

\*Ampliación de 6 meses activándolo en web

### Información Técnica

Armazón	Madera pino y tablero
Suspensión Asiento	Garantía de por vida
Suspensión Respaldo	Suspensión cincha 80mm
Asiento	Poliuretano 35kg+fibra+Poliuretano 35kg
Dureza del Asiento	Tacto dureza medium (blanco) *
Respaldo	Fibra Fibersilk 100 %
Cojines sueltos	Fibra Fibersilk 100%
Opción Patas	Madera / Metal
Colores	Natural, Nogal

Observaciones: [¿Quieres saber más?](#)  
 Consulta las FAQs de nuestra web

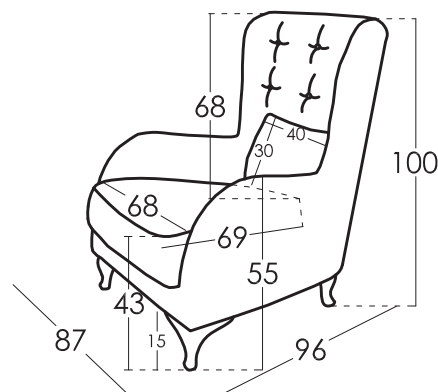
### Medidas cojines

Riñonera 45X32

### Medidas

Ancho	87 cm
Alto	100 cm
Fondo	96 cm
Altura Asiento	43 cm
Altura Brazo	55 cm
Altura Respaldo	68 cm
Fondo Abierto	- cm
Peso Neto	- kg
Peso Bruto	- kg
Volumen m3	- m3

### Croquis



### Embalaje

Embalaje con plástico retráctilado y cantoneras de protección

### Opciones



### Tipos Goma Normal

Tacto Soft:  
Color Gris  
35Kg

Tacto Medium:  
Color Blanco  
35Kg

Tacto Duro:  
Color Verde  
30Kg

### Tipos Goma Ignifuga

Tacto Medium:  
Color Gris  
41Kg

Tacto Soft:  
Color Blanco  
36Kg

ASTON está fabricado por Fama Sofás cuyo sistema de calidad está certificado por AENOR y IQNET, según la norma ISO 9001-2015, con el número de certificado ES-0790/1999..

Todos los modelos han pasado las pruebas exigidas para la concesión de la etiqueta de control de Calidad de los laboratorios de Aidima-Cetem.

\*Se puede solicitar una dureza de asiento distinta a la standard con un pequeño incremento de precio

