

Modell **ASTON**



Technische Details

Gestell _____ Kiefernholz und MDF
 Sattelgurt _____ LEBENSLANG
 Rückenlehne Sattelgurt _____ Sattelgurt 80mm
 Sitz _____ Polyurethan 35kg + Faser
 Sitzkissenharte _____ Medium Berührung (Weiß) *
 Rückenlehne _____ Schaum 30Kg + 400grs.
 Dekokissen _____ Fibersilk 100%
 Bein-Option _____ Holzbein / Optional Tabelle
 Farbe _____ Naturholz, Walnutt

Garantie

Gestell und Sitz Sattelgurt
 LEBENSLANG

Rest des Sofas 2 Jahre*

* Verlängerung der Garantie 6 Monate durch die Webseite

Bemerkungen: _____ * Möchten Sie mehr wissen? Sehen Sie die FAQ auf unserer Webseite

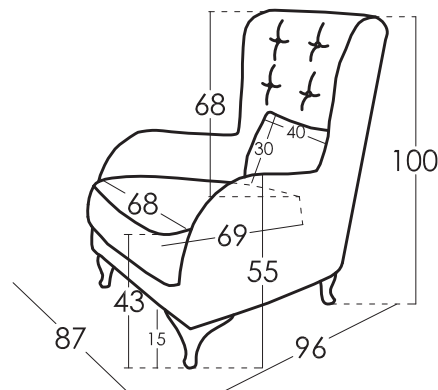
Kissen Maße

Lordosenstütze 45X32

Maße

Breite 87 cm
 Höhe 100 cm
 Tiefe 96 cm
 Sitzhöhe 43 cm
 Armlehne Höhe 55 cm
 Rückenlehnehöhe 68 cm
 Herausnehmbare - cm
 Sitzfläche 69 cm
 Nettogewicht - kg
 Bruttogewicht - kg
 Umfang m3 - m3

Skizze



Verpackung

Schrumpffolie Verpackung mit Schutzecken

Optionen



Arten von normalen Schäume

Softe Berührung:
 Grau
 35Kg

Normale
 Berührung: Weiß
 35Kg

Harte Berührung:
 Grün
 30Kg

Arten von feuerfesten Schäume

Normale
 Berührung: Grau
 41Kg

Softe Berührung:
 Weiß
 36Kg

ASTON wurde von Fama Sofas hergestellt, dessen Qualitätssystem von AENOR und IQNET zertifiziert ist, nach der internationalen Qualitätsverordnung ISO 9001-2015 mit Zertifikat Nr. ES-0790/1999.

Alle Modelle haben die forderte Probe für die Einführung eines Qualitätzeichens von der Labor Adima-Cetem.

*Eine verschiedene Sitzhärte als die Standard kann mit eine kleine Preiserhöhung bestellt werden

